

井水式 UNIT-COOLER ユニットクーラー



- 日本の国は地下水が豊富で井水を使って冷房すると電気代が90%程度節約できます。
- スポット冷房なので建物は既設のままでOK!
- 二連式、室内用の特殊タイプもあります。

実用新案 登録第 3214245 号

井水及び冷たい川の水、チラー等の併用(15 ~ 20℃)で冷房

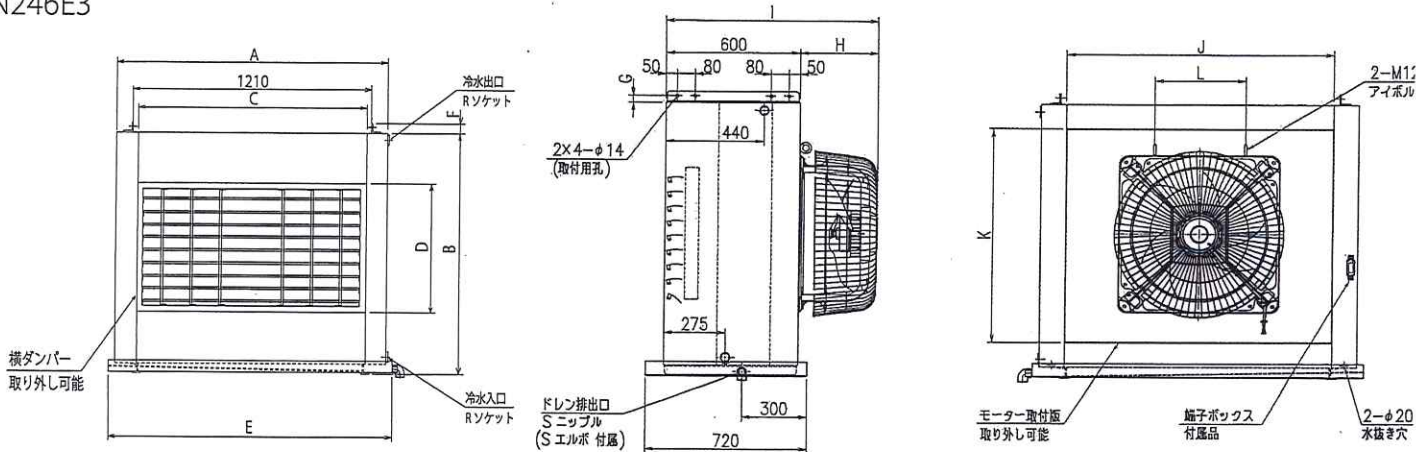
井水式ユニットクーラー(直吹タイプ)

銅管 × アルミフィン・焼付塗装(マンセル)

使用場所 クリーニング工場・高温の作業場・既設の一般の工場・倉庫 など

空気吹出し温度は25℃程度ですが、事務所などとは違い工場・倉庫では体感温度として十分涼しく感じられます。冷却熱源はコストが掛かりません、必要なのはファンモーターの電力だけです。

SC-N246E3



条件:入口温水温度 17℃ 入口空気温度 35℃×60%

型番	仕様								モーター仕様		寸法														製品重量 kg	消費電力 kW
	周波数	風量	吹出温度	能力	放熱量	冷水量	出口冷水温度	吹出風速	φ V P	定格出力 W	A	B	C	D	E	F	G	H	I	J	K	L	R	S		
	Hz	m³/min	℃	kw	kcal/h	ℓ/min	℃	m/s																		
SC-N246E3	50	154	24.5	62.9	54,050	69.3	30.0	3.8	3×200×6	750	1400	1230	1180	660	1460	50	30	350	950	1180	960	400	32A	25A	270	32.5
	60	181	25.0	67.7	58,220	74.6	30.0	4.5																		

※ その他 各種ご用意しております