

ユニットクーラー オプション

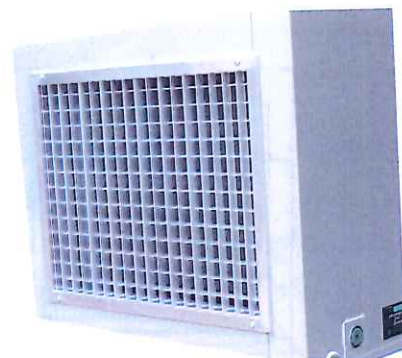


フィルター (サランネット)

埃の多い作業場などには、フィルターをお付けすることをお勧め致します。上記以外にも HEPA フィルターなどご希望のフィルターを装着することができます。



フィルター (SUSメッシュ)



VHレジスター

工場への吸気としてお考えの場合にお勧めです。吹出口がスタイリッシュなタイプです。



縦ダンパー

縦ダンパーを装着すれば左右にも風の向きを変えられます。より広い範囲へ風を送りたい場合にお勧めです。



架台 (キャスター付)

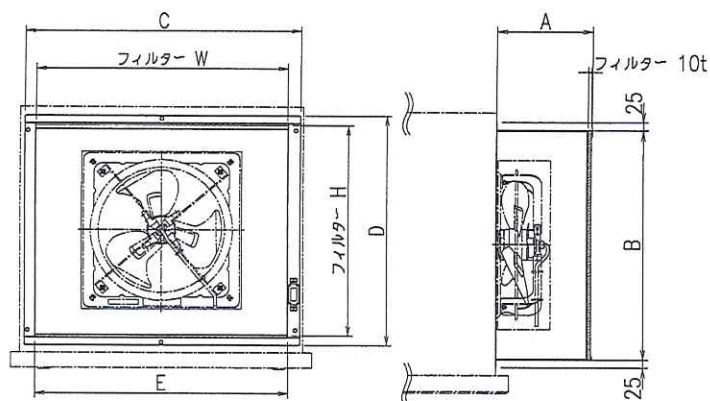
架台が必要な場合には製作致します。写真はキャスター付ですが、キャスター無も製作可能です。



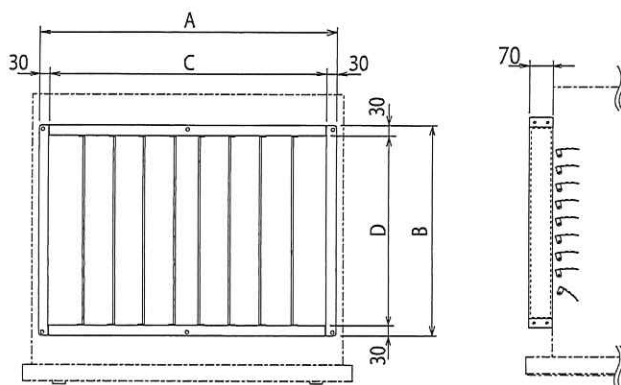
特殊仕様ユニットクーラー

2連式・防爆仕様・ALLSUS仕様など使用環境に合わせた仕様での製作も可能です。図はSUS304仕様。

フィルター BOX



縦ダンパー



型番	寸法							製品重量 kg
	A	B	C	D	E	H	W	
FBOX-126E3	250	540	660	590	570	526	565	10
FBOX-166E3	300	720	915	770	840	706	835	13
FBOX-206E3	370	840	1050	880	980	826	975	18
FBOX-246E3	420	1080	1280	1130	1210	1066	1205	22

型番	寸法				製品重量 kg
	A	B	C	D	
VD-126E3	640	560	580	500	5
VD-166E3	900	640	840	580	7
VD-206E3	1070	680	1010	620	8
VD-246E3	1260	740	1200	680	10