

# 井水式ダクト接続用

# UNIT-COOLER ユニットクーラー



- ・作業員各々にノズルを使って冷風を送れるため、より**効率的な冷房**が行えます

**“超省エネタイプ”**

- ・既設のスポットクーラーと交換が可能
- ・そのままダクトに**接続して使えます**
- ・標準品と組み合わせることにより、冷房効果がUPします

**実用新案 登録第 3209302 号**

**SC-D07E3**

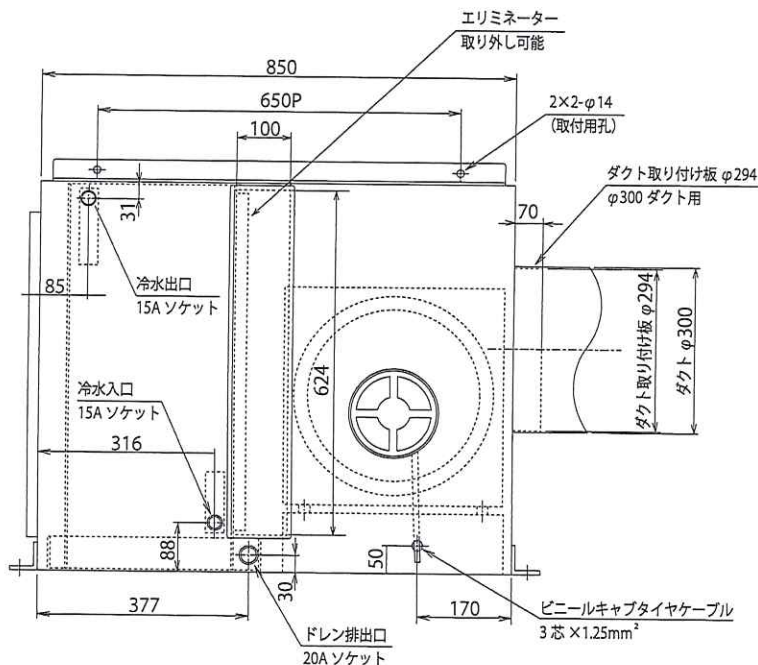
井水及び冷たい川の水、チラー等の併用(15～20℃)で冷房

## 井水式ユニットクーラー (ダクト接続タイプ)

銅管 × アルミフィン・焼付塗装(マンセル)

使用場所 **クリーニング工場・高温の作業場・既設の一般の工場・倉庫** など  
作業員がそれぞれ離れた場所で作業をしている工場などにおすすめのタイプになります。

枝分けは**7本～8本**とれるように設計しております。



条件: 入口冷水温度 17℃ 入口空気温度 35℃×60% 静圧 150Paとして

型番	仕様								モーター仕様		製品重量
	周波数	風量	吹出温度	能力	放熱量	冷水量	出口冷水温度	吹出風速	φ V P	定格出力	
	Hz	m <sup>3</sup> /min	℃	kw	kcal/h	ℓ/min	℃	m/s		W	kg
SC-D07E3 (ノズル7本)	50	40	24.5	18.8	16,210	20.8	30.0	平均7	3×200×4	750	130
	60	48	25.0	21.6	18,620	23.9	30.0				