

井水式スポットタイプ

UNIT-COOLER
ユニットクーラー

SC-D02W2
標準仕様



- ・ 排熱が出ない
- ・ 移動可能なキャスター付き
- ・ 単相 100V 仕様

オプション

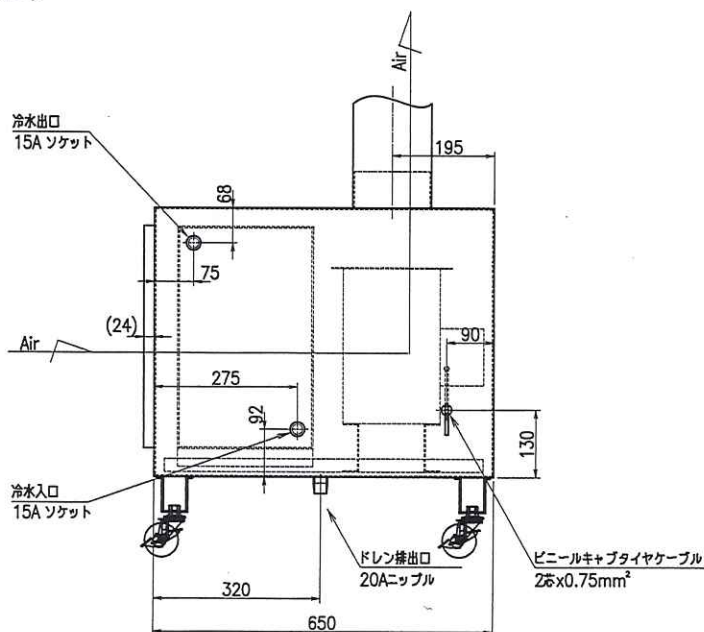
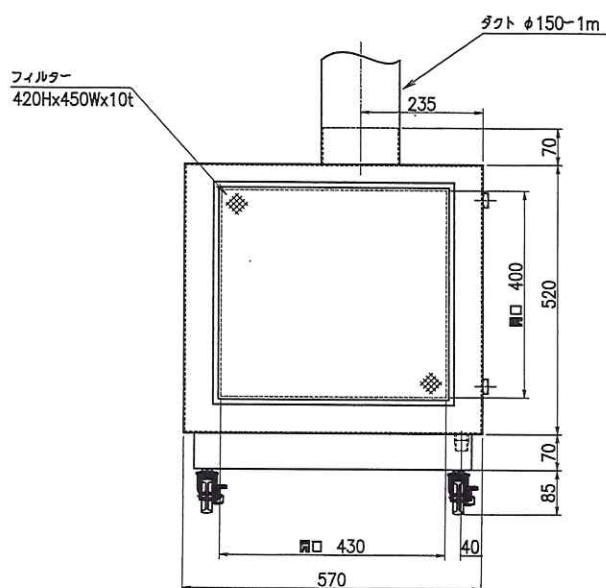
ダクト追加で2か所を涼しく!

100φ×2本で使用できるダクトもオプションにて用意しております。

井水及び冷たい川の水、チラー等の併用(15~20℃)で冷房

井水式ユニットクーラー(スポットタイプ)

銅管×アルミフィン・焼付塗装(マンセル)



条件:入口冷水温度 17℃ 入口空気温度 35℃×60%

型番	仕様							モーター仕様		製品重量 kg
	周波数	風量	吹出温度	能力	放熱量	冷水量	出口冷水温度	φ V P	定格出力 W	
	Hz	m ³ /min	℃	kw	kcal/h	ℓ/min	℃			
SC-D02W2	50	12	24.5	5.9	5,030	12.9	23.5	1×100×4	100	75
	60	13	25.0	6.2	5,330	13.7	23.5			

株式会社 八幸

新潟県三条市三貫地新田961-3

T E L:0256-47-4135 F A X:0256-47-4136
Email:info@kk-yako.jp http://www.kk-yako.jp